

NO CONTACT

ASSETTI RUOTE

L'innovativo Robot di Misura Touchless (senza contatto).



**WIRELESS
COMMUNICATIONS**



**FASEP
CAMERA SYSTEM**



**WINDOWS 7
COMPATIBLE**



Cod. VZ21.001 - Edizione n. 5 - Febbraio 2019



FASEP 
MADE IN ITALY

QUALCUNO DI CUI TI PUOI FIDARE

1969 • 2019

NO CONTACT

KAMERASYSTEM

**Visione artificiale
per analisi
tridimensionale
del veicolo**



Telecamere a
posizionamento
automatico

**Misure
precise,
stabili,
ripetitive.**



NO CONTACT

*Posizionamento
automatico*

**Ricerca,
misurazione
e regolazione
automatiche**

Innovativo sistema TOUCHLESS



YouTube

NO CONTACT

Il futuro è adesso!



NO CONTACT DA PONTE
VERSIONE WIRELESS

La nuova tecnologia NO CONTACT FASEP introduce importanti novità:

- Nessun target sulle ruote necessario
- Nessun bisogno di spostare il veicolo avanti e indietro per compensare la misurazione
- Precisione di misura paragonabile alla tecnologia ad infrarossi (molto migliore della precisione del 3D tradizionale)
- Posizionamento automatico delle telecamere
- Inseguimento automatico durante la movimentazione del ponte



CAMERA SYSTEM



CONTROL SYSTEM

NO CONTACT

- Visione artificiale per analisi tridimensionale del veicolo
- Ricerca, misurazione e regolazione automatica
- Inseguimento automatico della ruota durante il sollevamento
- Maggiore precisione rispetto ad assetti target ottici
- Gli errori di montaggio degli aggrappi e le imperfezioni dei cerchi sono annullati
- Misure precise, stabili e ripetitive
- No interventi tecnici per rotture o cadute accidentali di sensori
- Compatibile con qualunque sistema di sollevamento esistente in officina
- Progettato per migliorare il vostro lavoro e dare una nuova immagine alla vostra azienda



NO CONTACT DA BUCA
VERSIONE WIRELESS

PRINCIPALI MISURAZIONI POSSIBILI

- Convergenza totale
- Convergenza parziale
- Inclinazione
- Incidenza
- Angolo incluso
- Angolo di sterzata

50%
più veloce
dei sistemi 3D

20%
più veloce
di un sistema
Fasep a contatto

**2 versioni
disponibili**

- 1. wi-fi**
con batteria a ricarica
automatica
- 2. con cavi**
alimentazione e
trasmissione dati via cavo



WINLOGIC:
semplice ed intuitivo.



Winlogic rivoluziona
l'usuale interfaccia utente
semplificando al massimo
il funzionamento.

NO CONTACT



**Minimo
intervento
dell'operatore**



***Inseguimento
automatico della
ruota durante
il sollevamento***

NO CONTACT



*Minimo
spazio laterale
richiesto*

85 CM

85 CM

**Compatibile
con qualunque
sistema di
sollevamento**



*"funziona
a qualsiasi
altezza
da terra"*



YouTube

NO CONTACT



POSSIBILI MISURAZIONI

- Convergenza Totale
- Semiconvergenza Dx e Sx
- Asse di Spinta (Compensazione automatica)
- Inclinazione o Campanatura
- Incidenza montante
- Incidenza (Regolazione diretta)
- Inclinazione montante
- Regolazione Simultanea Convergenza
- Inclinazione Incidenza
- Divergenza a 20° (solo con piatti elettronici)
- Angolo di Sterzata (Max)
- Fuoricentro (compensazione automatica)
- Angolo incluso

FUNZIONI

- Banca dati Parametrica Autovetture - Autocarri
- Banca dati clienti infinita
- Zoom
- Autotaratura - Autodiagnosi
- Programma di diagnostica avanzata
- Rapporto Pre-Ispezione
- Image Bank
- Informazioni vitali dei sensori

CARATTERISTICHE TECNICHE

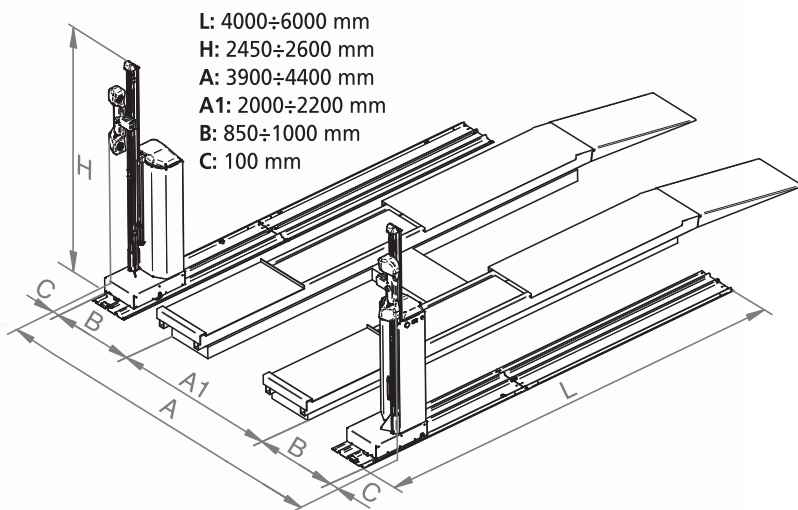
• Alimentazione elettrica	200-240V 50-60Hz
• Potenza assorbita	max 500 W
• Diametro ruota	10-30"
• Precisione di misura	0,03° - 0,2 mm
CAMPO DI MISURA	
• Convergenza totale	±20°
• Convergenza parziale	±20°
• Inclinazione	±20°
• Incidenza	±30°
• Angolo incluso	±40°
• Angolo di sterzata (1)	±80°
• Personal computer	Intel Core i3
• Monitor	19,5" LCD
• Interfaccia esterna	USB+GIGA ETHERNET
• Portata piatti	Standard 750 kg Heavy Duty 1000 kg Elettronici 3500 kg
• Lingue disponibili	23

FUNZIONI MAXI (FULL OPTION)

- Image bank
- Archivio clienti
- Pagine di Pre-ispezione
- Selezione formato di stampa
- Funzione di ripristino
- Tolleranze variabili con altezza veicolo
- Sospensione misure (Jack & Hold)
- Curva di convergenza
- Regolazione curva VW-Audi
- Regolazione culla motore
- Compensazione dislivello piatti
- Sterzata a 10 gr
- Regolazione centro sterzata (1)



(1) richiede dotazione VPE (piatti elettronici)



Rivenditore autorizzato



Per ogni ulteriore dettaglio potete visitare il nostro sito www.fasep.it

FASEP
MADE IN ITALY

FASEP 2000 s.r.l.
Via Faentina, 96 - 50032 Ronta (Firenze) ITALY
Tel. +39 055 8403126 - Fax +39 055 8403354